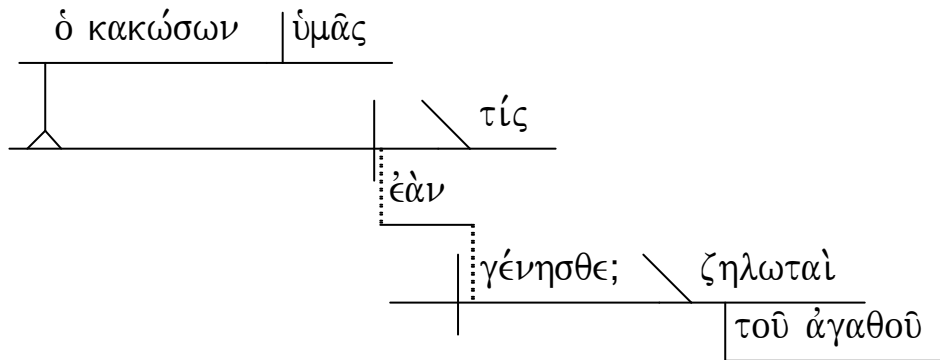


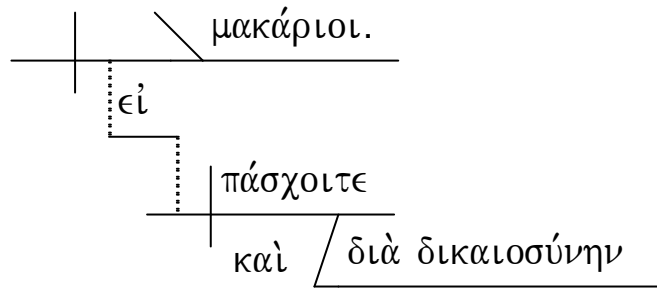
1Pe 3:13

Καὶ

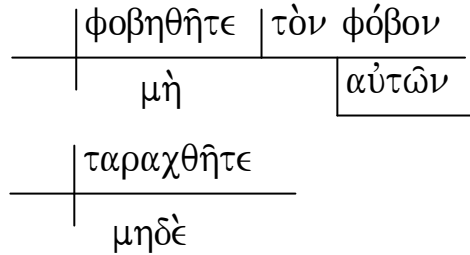


1Pe 3:14

ἀλλ’

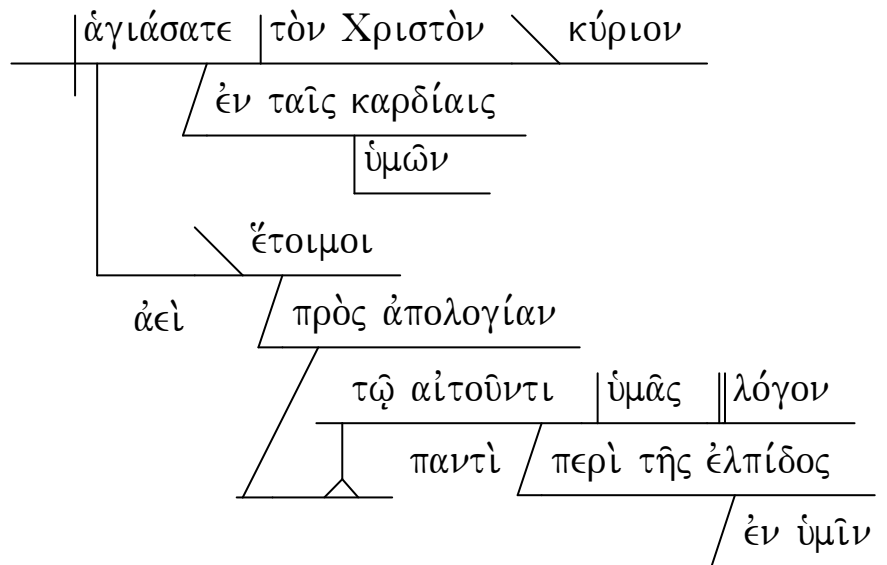


δὲ



1Pe 3:15

δὲ



1Pe 3:16

ἀλλὰ

